

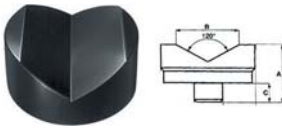
2830E



Puntali per Art. 2830 A (eccetto mm 50) e 2830 B.

Forma.....	bombata
Ø appoggio (B).....	mm 37
Altezza (A-C).....	mm 18-8
2830E	Cad. 20,50

2830L



Descrizione di riferimento vedi Art. 2830E

Forma.....	prismatica
Ø appoggio (B).....	mm 32
Altezza (A-C).....	mm 23-8
2830L	Cad. 42,60

2830M



Descrizione di riferimento vedi Art. 2830E

Forma.....	prismatica
Ø appoggio (B).....	mm 56
Altezza (A-C).....	mm 38-8
2830M	Cad. 59,70

ELEMENTI DI FISSAGGIO RAPIDO (clamping devices)

2831GA



Prod. SCU

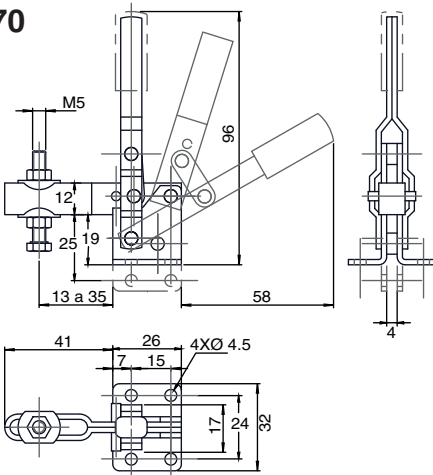
Dispositivi di serraggio sicuri e costanti di alta qualità. Funzionamento a doppia leva, che non permette lo sganciamento in fase di tenuta. In acciaio zincato con impugnatura in vinile, rivetti in acciaio inossidabile.

Completati di vite filettata e puntale esagonale in acciaio. Forza max espressa in daN.

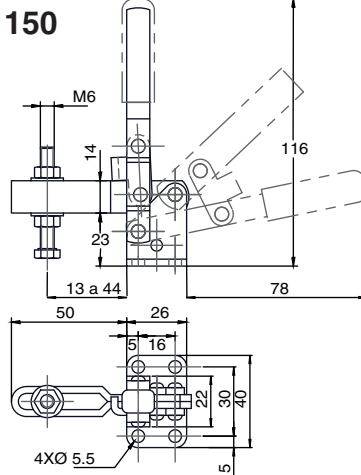
Tipo verticale, base piana.

Forza max	daN	70	150	200	350	500	700
Ø vite filettata	M	5	6	8	10	10	12
Misure puntale esag.....	mm	8	10	13	16	16	18
Peso	grammi	100	190	340	780	1230	1700
2831GA	Cad.	41,80	39,40	53,70	57,80	91,10	114,00

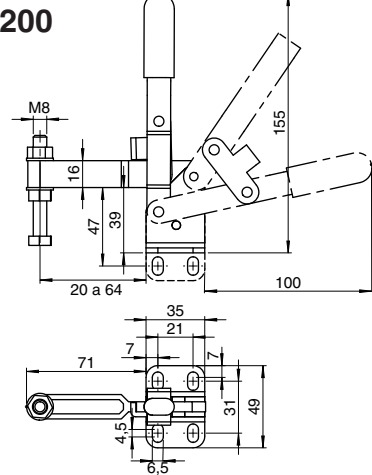
70



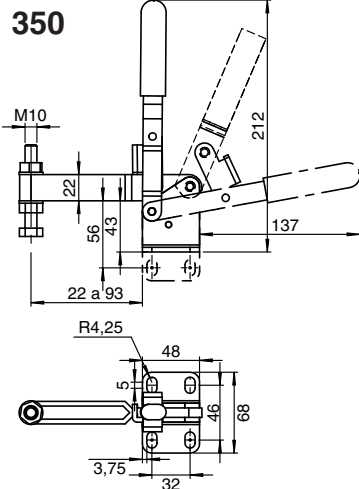
150



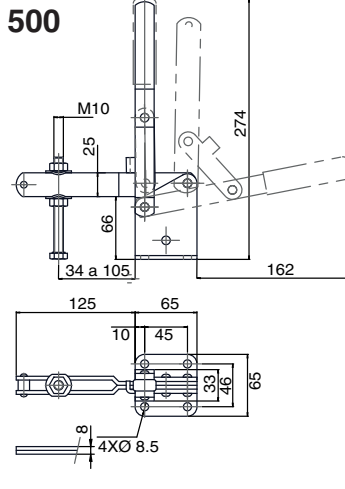
200



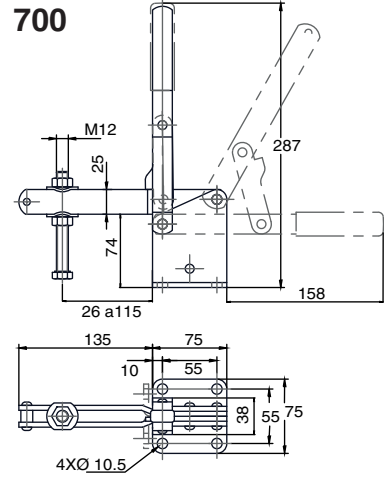
350



500



700



Tutte le immagini sono inserite a scopo illustrativo. I prodotti possono subire modifiche.

Prezzi in EURO - IVA esclusa